



Progettata per la precisione, ideata per applicazioni difficili

La nuova serie Explorer (EXP) offre prestazioni di pesata di alta qualità, supporto alle conformità e tracciabilità dei dati. Le funzionalità avanzate portano la serie EXP a un livello superiore, ottimizzando l'esperienza dell'utente. Questa bilancia di punta è stata progettata per soddisfare i requisiti più esigenti

Caratteristiche uniche:

- **Esperienza Utente Intelligente**

Autolivellamento motorizzato, porte automatiche anti-schiacciamento, sensori touchless, ionizzatore e protezione antivento con luci. Ampio schermo touch in vetro da 7", protezione dagli agenti chimici e 2 luci di stato personalizzabili.

- **Conformità e tracciabilità dei Dati**

Conformità: grazie a un sistema utente a 4 livelli, password e registro interno di sistema con capacità di 100 000 eventi. La funzione di sincronizzazione oraria NTP assicura la tracciabilità dei dati, secondo i requisiti delle normative farmaceutiche.

- **Integrazione Senza Sforzo**

Capacità di comunicazione avanzate con un'integrazione semplice ai Sistemi di Gestione delle Informazioni di Laboratorio (LIMS) e trasferimento dati senza complicazioni grazie a HID driverless per un facile inserimento dei dati.

EXPLORER PLUS™ *Bilance Analitiche*

Specifiche



Modello	EXP124/AD	EXP224/AD	EXP324/AD
	EXP124M/AD	EXP224M/AD	EXP324M/AD
Portata	120 g	220 g	320 g
Risoluzione d	0,1 mg	0,1 mg	0,1 mg
Ripetibilità (sd.), con il ≤ 5% del carico pieno standard	0,05 mg	0,05 mg	0,05 mg
Ripetibilità (sd.), con il 5% del carico pieno a gamma completa	0,1 mg	0,1 mg	0,1 mg
Linearità standard	0,06 mg	0,06 mg	0,06 mg
Linearità	0,2 mg	0,2 mg	0,2 mg
Verifica Intervallo, e (solo modelli EXP...M..)	1 mg	1 mg	1 mg
Classe di omologazione (solo modelli EXP...M..)	Classe I	Classe I	Classe I
Punti di calibrazione	25 g, 50 g, 75 g, 100 g	50 g, 100 g, 150 g, 200 g	100 g, 150 g, 200 g, 300 g
Unità di misura	g, mg, ct, N, oz, ozt, Grain, dwt, mo, msg, tl H, tl S, tl T, tcl, tola, baht, Unità personalizzata 1, Unità personalizzata 2		
Unità di misura (solo modelli EXP...M..)	g, mg, ct		
Applicazioni	Pesatura di base, conteggio pezzi, conteggio di controllo, pesata percentuale, pesata di controllo, pesata dinamica, totalizzazione, formulazione, differenziale, determinazione della densità, valore di picco, regolazione della pipetta, SQC, variazione del peso di riempimento, controllo della portata		
Tempo di stabilizzazione (tipico)	2 secondi		
Coefficiente di deriva termica (ppm/°C)	1,5		
Peso minimo standard (K=2, U=1%)	10 mg		
Peso minimo standard (USP, K=2, U=0,10%)	100 mg		
Peso minimo ottimizzato (USP, K=2, U=0,10%, SRP≤0,41d)	82 mg		
Display del terminale	Touch screen TFT da 7 pollici a 16,7 milioni di colori con rivestimento in vetro, Detachable Terminal		
Risoluzione del display	800×480 Pixel		
Comunicazione	Host USB (Tipo A)×2, dispositivo USB (Tipo B)×1, dispositivo USB (Tipo C)×1, Ethernet (RJ45)×1, RS232×1; Wi-Fi opzionale, dongle Bluetooth		
Sistema di livellamento	Sistema di livellamento motorizzato con livella digitale		
Alimentazione elettrica	Ingresso adattatore CA 100-240 VAC 0,5A 50-60 Hz Uscita adattatore CA: 12 VDC 1,5A		
Dimensioni del piatto di pesata	Piatino quadrato 90 mm×90 mm		
Ionizzatore integrato	Dotazione standard		
Sensore ambientale (cella di carico)	Sensore di temperatura, sensore di umidità relativa (RH), sensore di pressione atmosferica		
Sensori "Touchless"	2 sensori touchless sul terminale		
Paravento con rivestimento antistatico	Dotazione standard		
Porta Paravento Automatica	Dotazione standard, campo aperto: 1/2 aperto e completamente aperto		
Luci di stato del paravento e del terminale	Dotazione standard, 7 colori selezionabili		
Faretto per campioni	Dotazione standard, bianco		
Dimensioni dell'alloggiamento del terminale (L×P×A)	205 mm×126 mm×66 mm		
Dimensioni dell'alloggiamento della base (L×P×A)	229 mm×275 mm×78 mm		
Dimensioni assemblate (L×P×A)	229 mm×408 mm×372 mm		
Dimensioni dell'imballo (L×P×A)	415 mm×630 mm×561 mm		
Peso netto	7,8 kg		
Peso di spedizione	12,0 kg		

EXPLORER PLUS™ *Bilance di Precisione*

Specifiche



Modello	EXP223/AD	EXP423/AD	EXP623/AD	EXP1203/AD
	EXP223M/AD	EXP423M/AD	EXP623M/AD	EXP1203M/AD
Portata	220 g	420 g	620 g	1 200 g
Risoluzione d	1mg	1mg	1mg	1mg
Ripetibilità (sd.), con il ≤ 5% del carico pieno standard	0,7 mg	0,7 mg	0,7 mg	0,7 mg
Ripetibilità (sd.), con il 5% del carico pieno a gamma completa	1 mg	1 mg	1 mg	1 mg
Linearità standard	0,6 mg	0,6 mg	0,6 mg	0,6 mg
Linearità	2 mg	2 mg	2 mg	2 mg
Verifica Intervallo, e (solo modelli EXP...M..)	10 mg	10 mg	10 mg	10 mg
Classe di omologazione (solo modelli EXP...M..)	Classe II	Classe II	Classe II	Classe I
Punti di calibrazione	50 g, 100 g, 150 g, 200 g	100 g, 200 g, 300 g, 400 g	300 g, 400 g, 500 g, 600 g	400 g, 600 g, 800 g, 1 000 g
Unità di misura	g, mg, ct, N, oz, ozt, Grain, dwt, mo, msg, tl H, tl S, tl T, tcl, tola, baht, Unità personalizzata 1, Unità personalizzata 2, lb (modelli con capacità ≥ 620 g), kg (modelli con capacità ≥ 1 200 g)			
Unità di misura (solo modelli EXP...M..)	g, mg, ct, kg (modelli con capacità ≥ 1 200 g)			
Applicazioni	Pesatura di base, conteggio pezzi, conteggio di controllo, pesata percentuale, pesata di controllo, pesata dinamica, totalizzazione, formulazione, differenziale, determinazione della densità, valore di picco, regolazione della pipetta, SQC, variazione del peso di riempimento, controllo della portata			
Tempo di stabilizzazione (tipico)	≤ 1,5 secondi			
Coefficiente di deriva termica (ppm/°C)	3			
Peso minimo standard (K=2, U=1%)	0,14 g			
Peso minimo standard (USP, K=2, U=0,10%)	1,4 g			
Peso minimo ottimizzato (USP, K=2, U=0,10%, SRP≤0,41d)	0,82 g			
Display del terminale	Touch screen TFT da 7 pollici a 16,7 milioni di colori con rivestimento in vetro, Detachable Terminal			
Risoluzione del display	800×480 Pixel			
Comunicazione	Host USB (Tipo A)×2, dispositivo USB (Tipo B)×1, dispositivo USB (Tipo C)×1, Ethernet (RJ45)×1, RS232×1; Wi-Fi opzionale, dongle Bluetooth			
Sistema di livellamento	Sistema di livellamento motorizzato con livella digitale			
Alimentazione elettrica	Ingresso adattatore CA 100-240 VAC 0,5A 50-60 Hz Uscita adattatore CA: 12 VDC 1,5A			
Dimensioni del piatto di pesata	Piattino quadrato 130 mm×130 mm			
Ionizzatore integrato	Dotazione standard			
Sensore ambientale (cella di carico)	Sensore di temperatura, sensore di umidità relativa (RH), sensore di pressione atmosferica			
Sensori "Touchless"	2 sensori touchless sul terminale			
Paravento con rivestimento antistatico	Dotazione standard			
Porta Paravento Automatica	Dotazione standard, campo aperto: 1/2 aperto e completamente aperto			
Luci di stato del paravento e del terminale	Dotazione standard, 7 colori selezionabili			
Faretto per campioni	Dotazione standard, bianco			
Dimensioni dell'alloggiamento del terminale (L×P×A)	205 mm×126 mm×66 mm			
Dimensioni dell'alloggiamento della base (L×P×A)	229 mm×275 mm×78 mm			
Dimensioni assemblate (L×P×A)	229 mm×408 mm×372 mm			
Dimensioni dell'imballo (L×P×A)	415 mm×630 mm×561 mm			
Peso netto	7,8 kg			
Peso di spedizione	12,0 kg			

EXPLORER PLUS™ *Bilance di Precisione*

Specifiche



Modello	EXP2202	EXP4202	EXP6202	EXP8202	EXP12202
	EXP2202M	EXP4202M	EXP6202M	EXP8202M	EXP12202M
Portata	2 200 g	4 200 g	6 200 g	8 200 g	12 200 g
Risoluzione d	0,01 g	0,01 g	0,01 g	0,01 g	0,01 g
Ripetibilità (sd.), con il ≤ 5% del carico pieno standard	0,007 g	0,007 g	0,007 g	0,007 g	0,007 g
Ripetibilità (sd.), con il 5% del carico pieno a gamma completa	0,01 g	0,01 g	0,01 g	0,01 g	0,01 g
Linearità standard	0,006 g	0,006 g	0,006 g	0,006 g	0,006 g
Linearità	0,02 g	0,02 g	0,02 g	0,02 g	0,02 g
Verifica Intervallo, e (solo modelli EXP...M..)	0,1 g	0,1 g	0,1 g	0,1 g	0,1 g
Classe di omologazione (solo modelli EXP...M..)	Classe II	Classe II	Classe II	Classe II	Classe I
Punti di calibrazione	500 g, 1 000 g, 1 500 g, 2 000 g	1 000 g, 2 000 g, 3 000 g, 4 000 g	2 000 g, 3 000 g, 4 000 g, 6 000 g	2 000 g, 4 000 g, 6 000 g, 8 000 g	6 000 g, 8 000 g, 10 000 g, 12 000 g
Unità di misura	g, ct, N, oz, ozt, Grain, dwt, mo, msg, tl H, tl S, tl T, tcl, tola, baht, lb, kg Unità personalizzata 1, Unità personalizzata 2				
Unità di misura (solo modelli EXP...M..)	g, ct, kg				
Applicazioni	Pesatura di base, conteggio pezzi, conteggio di controllo, pesata percentuale, pesata di controllo, pesata dinamica, totalizzazione, formulazione, differenziale, determinazione della densità, valore di picco, regolazione della pipetta, SQC, variazione del peso di riempimento, controllo della portata				
Tempo di stabilizzazione (tipico)	≤ 1 secondo				
Coefficiente di deriva termica (ppm/°C)	3				
Peso minimo standard (K=2, U=1%)	1,4 g				
Peso minimo standard (USP, K=2, U=0,10%)	14 g				
Peso minimo ottimizzato (USP, K=2, U=0,10%, SRP≤0,41d)	8,2 g				
Display del terminale	Touch screen TFT da 7 pollici a 16,7 milioni di colori con rivestimento in vetro, Detachable Terminal				
Risoluzione del display	800×480 Pixel				
Comunicazione	Host USB (Tipo A)×2, dispositivo USB (Tipo B)×1, dispositivo USB (Tipo C)×1, Ethernet (RJ45)×1, RS232×1; Wi-Fi opzionale, dongle Bluetooth				
Sistema di livellamento	Sistema di livellamento motorizzato con livella digitale				
Alimentazione elettrica	Ingresso adattatore CA 100-240 VAC 0,5A 50-60 Hz Uscita adattatore CA: 12 VDC 1,5A				
Dimensioni del piatto di pesata	Piatino trapezoidale 178 mm×201 mm				
Sensore ambientale (cella di carico)	Sensore di temperatura, sensore di umidità relativa (RH), sensore di pressione atmosferica				
Sensori "Touchless"	2 sensori touchless sul terminale				
Luci di stato del terminale	Dotazione standard, 7 colori selezionabili				
Dimensioni dell'alloggiamento del ter- minale (L×P×A)	205 mm×126 mm×66 mm				
Dimensioni dell'alloggiamento della base (L×P×A)	229 mm×275 mm×78 mm				
Dimensioni assemblate (L×P×A)	229 mm×408 mm×97 mm				
Dimensioni dell'imballo (L×P×A)	385 mm×590 mm×311 mm				
Peso netto	5,5 kg				
Peso di spedizione	7,7 kg				

EXPLORER PLUS™ *Bilance di Precisione*

Specifiche



Modello	EXP6201	EXP8201	EXP10201
	EXP6201M*	EXP8201M*	EXP10201M*
Portata	6 200 g	8 200 g	10 200 g
Risoluzione d	0,1 g	0,1 g	0,1 g
Ripetibilità (sd.), con il ≤ 5% del carico pieno standard	0,07 g	0,07 g	0,07 g
Ripetibilità (sd.), con il 5% del carico pieno a gamma completa	0,1 g	0,1 g	0,1 g
Linearità standard	0,06 g	0,06 g	0,06 g
Linearità	0,2 g	0,2 g	0,2 g
Verifica Intervallo, e (solo modelli EXP...M..)	0,1 g	0,1 g	0,1 g
Classe di omologazione (solo modelli EXP...M..)	Classe II	Classe II	Classe I
Punti di calibrazione	2 000 g, 3 000 g, 4 000 g, 6 000 g	2 000 g, 4 000 g, 6 000 g, 8 000 g	2 500 g, 5 000 g, 7 500 g, 10 000 g
Unità di misura	g, ct, N, oz, ozt, Grain, dwt, mo, msg, tl H, tl S, tl T, tcl, tola, baht, lb, kg, Unità personalizzata 1, Unità personalizzata 2		
Unità di misura (solo modelli EXP...M..)	g, ct, kg		
Applicazioni	Pesatura di base, conteggio pezzi, conteggio di controllo, pesata percentuale, pesata di controllo, pesata dinamica, totalizzazione, formulazione, differenziale, determinazione della densità, valore di picco, regolazione della pipetta, SQC, variazione del peso di riempimento, controllo della portata		
Tempo di stabilizzazione (tipico)	≤ 1 secondo		
Coefficiente di deriva termica (ppm/°C)	5	3	3
Peso minimo standard (K=2, U=1%)	14 g		
Peso minimo standard (USP, K=2, U=0,10%)	140 g		
Peso minimo ottimizzato (USP, K=2, U=0,10%, SRP≤0,41d)	82 g		
Display del terminale	Touch screen TFT da 7 pollici a 16,7 milioni di colori con rivestimento in vetro, Detachable Terminal		
Risoluzione del display	800 × 480 Pixel		
Comunicazione	Host USB (Tipo A) × 2, dispositivo USB (Tipo B) × 1, dispositivo USB (Tipo C) × 1, Ethernet (RJ45) × 1, RS232 × 1; Wi-Fi opzionale, dongle Bluetooth		
Sistema di livellamento	Sistema di livellamento motorizzato con livella digitale		
Alimentazione elettrica	Ingresso adattatore CA 100-240 VAC 0,5A 50-60 Hz Uscita adattatore CA: 12 VDC 1,5A		
Dimensioni del piatto di pesata	Piatino trapezoidale 178 mm × 201 mm		
Sensore ambientale (cella di carico)	Sensore di temperatura, sensore di umidità relativa (RH), sensore di pressione atmosferica		
Sensori "Touchless"	2 sensori touchless sul terminale		
Luci di stato del terminale	Dotazione standard, 7 colori selezionabili		
Dimensioni dell'alloggiamento del ter- minale (L × P × A)	205 mm × 126 mm × 66 mm		
Dimensioni dell'alloggiamento della base (L × P × A)	229 mm × 275 mm × 78 mm		
Dimensioni assemblate (L × P × A)	229 mm × 408 mm × 97 mm		
Dimensioni dell'imballo (L × P × A)	385 mm × 590 mm × 311 mm		
Peso netto	5,5 kg		
Peso di spedizione	7,7 kg		

EXPLORER PLUS™ *Balance e High Capacity*

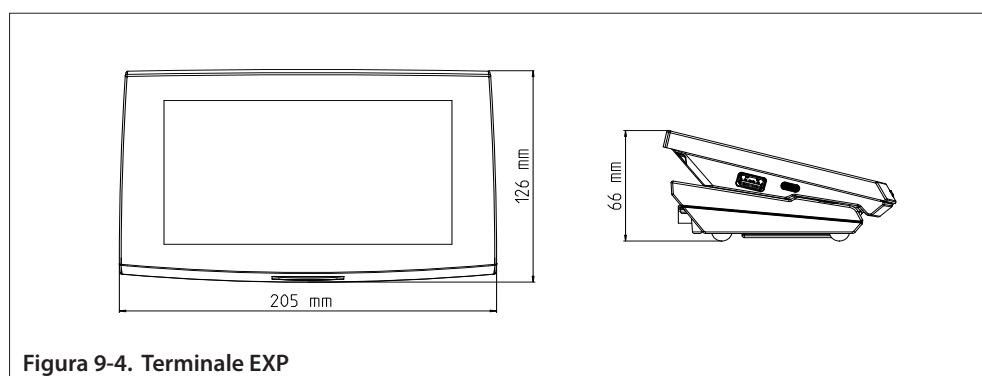
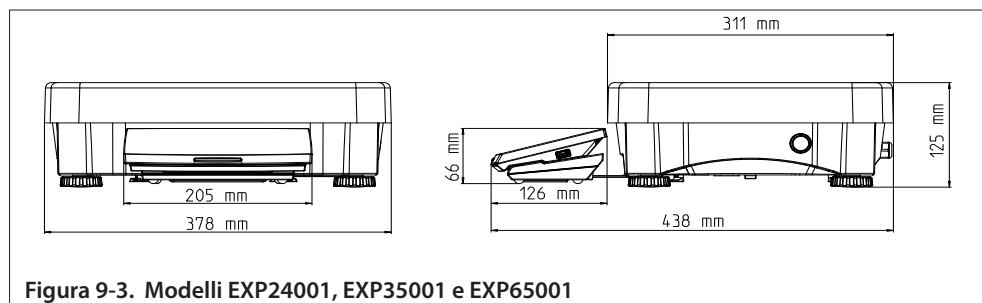
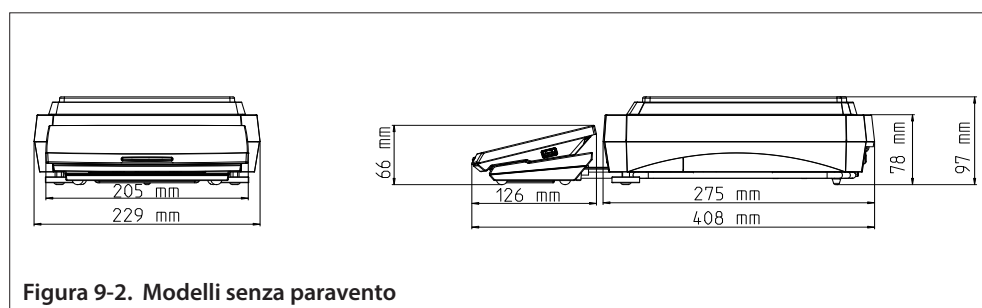
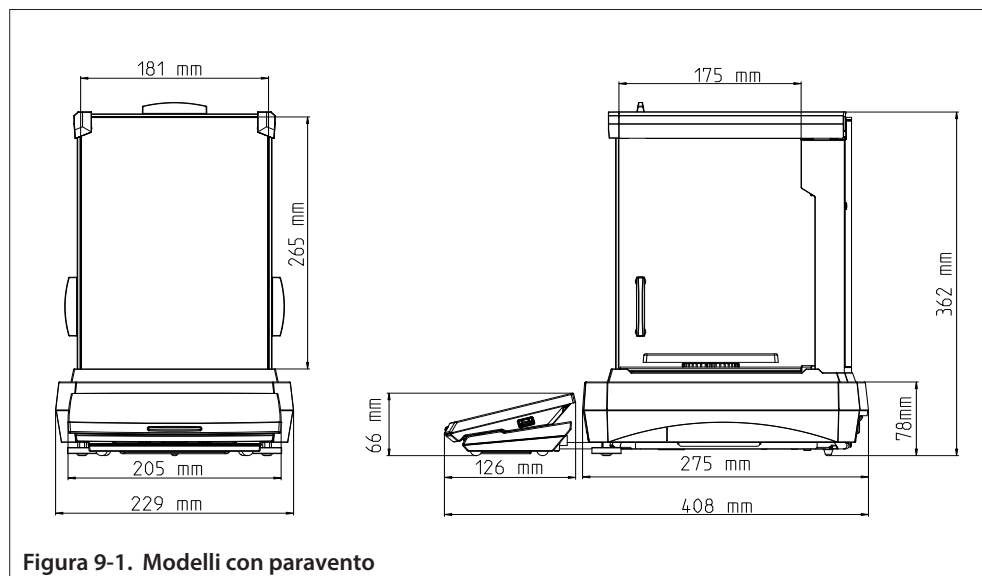
Specifiche



Modello	EXP24001	EXP35001	EXP65001
	EXP24001M	EXP35001M	EXP65001M
Portata	24 000 g	35 000 g	65 000 g
Risoluzione d	0,1 g	0,1 g	0,1 g
Ripetibilità (sd.), con il ≤ 5% del carico pieno standard	0,08 g	0,08 g	0,08 g
Ripetibilità (sd.), con il 5% del carico pieno a gamma completa	0,1 g	0,1 g	0,1 g
Linearità standard	0,07 g	0,07 g	0,07 g
Linearità	0,2 g	0,2 g	0,2 g
Verifica Intervallo, e (solo modelli EXP...M..)	1 g	1 g	1 g
Classe di omologazione (solo modelli EXP...M..)	Classe II	Classe II	Classe II
Punti di calibrazione	10 000 g, 15 000 g, 20 000 g, 24 000 g	10 000 g, 20 000 g, 30 000 g, 35 000 g	20 000 g, 40 000 g, 60 000 g, 65 000 g
Unità di misura	g, ct, N, oz, ozt, Grain, dwt, mo, msg, tl H, tl S, tl T, tcl, tola, baht, lb, kg, Unità personalizzata 1, Unità personalizzata 2		
Unità di misura (solo modelli EXP...M..)	g, mg, ct, kg		
Applicazioni	Pesatura di base, conteggio pezzi, conteggio di controllo, pesata percentuale, pesata di controllo, pesata dinamica, totalizzazione, formulazione, differenziale, determinazione della densità, valore di picco, SQC, variazione del peso di riempimento, controllo della portata		
Tempo di stabilizzazione (tipico)	≤ 1 secondo		
Coefficiente di deriva termica (ppm/°C)	5		
Peso minimo standard (K=2, U=1%)	16 g		
Peso minimo standard (USP, K=2, U=0,10%)	160 g		
Peso minimo ottimizzato (USP, K=2, U=0,10%, SRP≤0,41d)	82 g		
Display del terminale	Touch screen TFT da 7 pollici a 16,7 milioni di colori con rivestimento in vetro, Detachable Terminal		
Risoluzione del display	800 × 480 Pixel		
Comunicazione	Host USB (Tipo A) × 2, dispositivo USB (Tipo B) × 1, dispositivo USB (Tipo C) × 1, Ethernet (RJ45) × 1, RS232 × 1; Wi-Fi opzionale, dongle Bluetooth		
Sistema di livellamento	4 piedini di livellamento con livella digitale		
Alimentazione elettrica	Ingresso CA: 100-240 VAC 0,5A 50-60 Hz		
Dimensioni del piatto di pesata	Piattino trapezoidale 377 mm × 311 mm		
Sensore ambientale (cella di carico)	Sensore di temperatura, sensore di umidità relativa (RH), sensore di pressione atmosferica		
Sensori "Touchless"	2 sensori touchless sul terminale		
Luci di stato del terminale	Dotazione standard, 7 colori selezionabili		
Dimensioni dell'alloggiamento del terminale (L × P × A)	205 mm × 126 mm × 66 mm		
Dimensioni dell'alloggiamento della base (L × P × A)	378 mm × 311 mm × 125 mm		
Dimensioni assemblate (L × P × A)	378 mm × 438 mm × 125 mm		
Dimensioni dell'imballo (L × P × A)	525 mm × 665 mm × 330 mm		
Batteria ricaricabile	Li-ion, ICR18650, 14,4V, 2600 mAh (opzionale)		
Autonomia batteria	Fino a 8 ore con luminosità ≤ 50% Fino a 5 ore con luminosità ≤ 90% Tempo di ricarica completa: 6 ore		
Grado di protezione IP	IP54 (solo base)		
Peso netto	11,0 kg		
Peso di spedizione	13,8 kg		

EXPLORER PLUS™

Dimensioni

















Conformità

- **Metrologia:** OIML R76, EN 45501
- **Sicurezza prodotto:** IEC/EN 61010-1; CAN/CSA C22.2 61010-1; UL 61010-1
- **Compatibilità elettromagnetica:** IEC/EN 61326-1 Classe B, Ambienti di base; FCC Parte 15 Classe A; Canada ICES-003 Classe A

EXPLORER PLUS™

Accessories

	Codice	30944359
	Nome Accessorio	Stampante a impatto Bluetooth SF40A/BT
	Codice	30064202
	Nome Accessorio	Stampante a impatto SF40A
	Codice	31059238
	Nome Accessorio	Scanner di impronte digitali FIN-100A
	Codice	31059239
	Nome Accessorio	Dongle BT e dongle Wi-Fi LM842
	Codice	30095929
	Nome Accessorio	Ionizzatore statico, ION-100A
	Codice	31059237
	Nome Accessorio	Kit pesata
	Codice	80253384
	Nome Accessorio	Kit densità, solidi
	Codice	83034024
	Nome Accessorio	Sinker, vetro, liquido, kit densità
	Codice	30252145
	Nome Accessorio	Trappola di evaporazione per calibrazione pipette
	Codice	30808539
	Nome Accessorio	Kit torre per modello EXP ad alta capacità
	Codice	31052750
	Nome Accessorio	Batteria ricaricabile per modelli EXP ad alta capacità
	Codice	30078078
	Nome Accessorio	Cavo di prolunga terminale, RS422, 9 m
	Codice	12120799
	Nome Accessorio	Rotolo di carta SF40A (57,5 mm, 2 pezzi)
	Codice	30529322
	Nome Accessorio	Cassetta nastro inchiostro SF40A

Distributore
autorizzato Geass
S.r.l.

geass.com

OHAUS Europe GmbH

e-mail: ssc@ohaus.com

Tel: 0039 02 38 591 323

e-mail: tsc@ohaus.com

Tel: 0039 0238 591 324

www.ohaus.com

*Il sistema di gestione
che regola la produzione di
questo prodotto è certificato
ISO 9001:2015.*

